

JUKI®

Pneumatic Top and Bottom Thread Trimmer

エア式上下糸切り装置

UT33

PARTS LIST

CSTMP

CONTENTS

目次

1. THREAD TENSION COMPONENTS	1
糸調子関係	
2. MISCELLANEOUS COVER COMPONENTS	3
外装関係	
3. LOOPER THREAD TRIMMER COMPONENTS	5
下糸切り関係	
4. PNEUMATIC DRIVE & PRESSER FEED LIFTER COMPONENTS	7
糸切り駆動装置・押え上げ関係	
5. TOP COVER THREAD TRIMMER COMPONENTS	9
上糸切り関係	
6. ACCESSORIE PART COMPONENTS	10
付属品関係	
NUMERICAL INDEX OF PARTS	11
索引	

ALL PARTS NOT MENTIONED IN THIS PARTS LIST ARE SAME AS THOSE OF
MODEL MF-7700. OTHER PARTS LIST RELATED TO THIS MODEL.

*MF-7700 SERIES(NO.1376 PART NO.13370200)

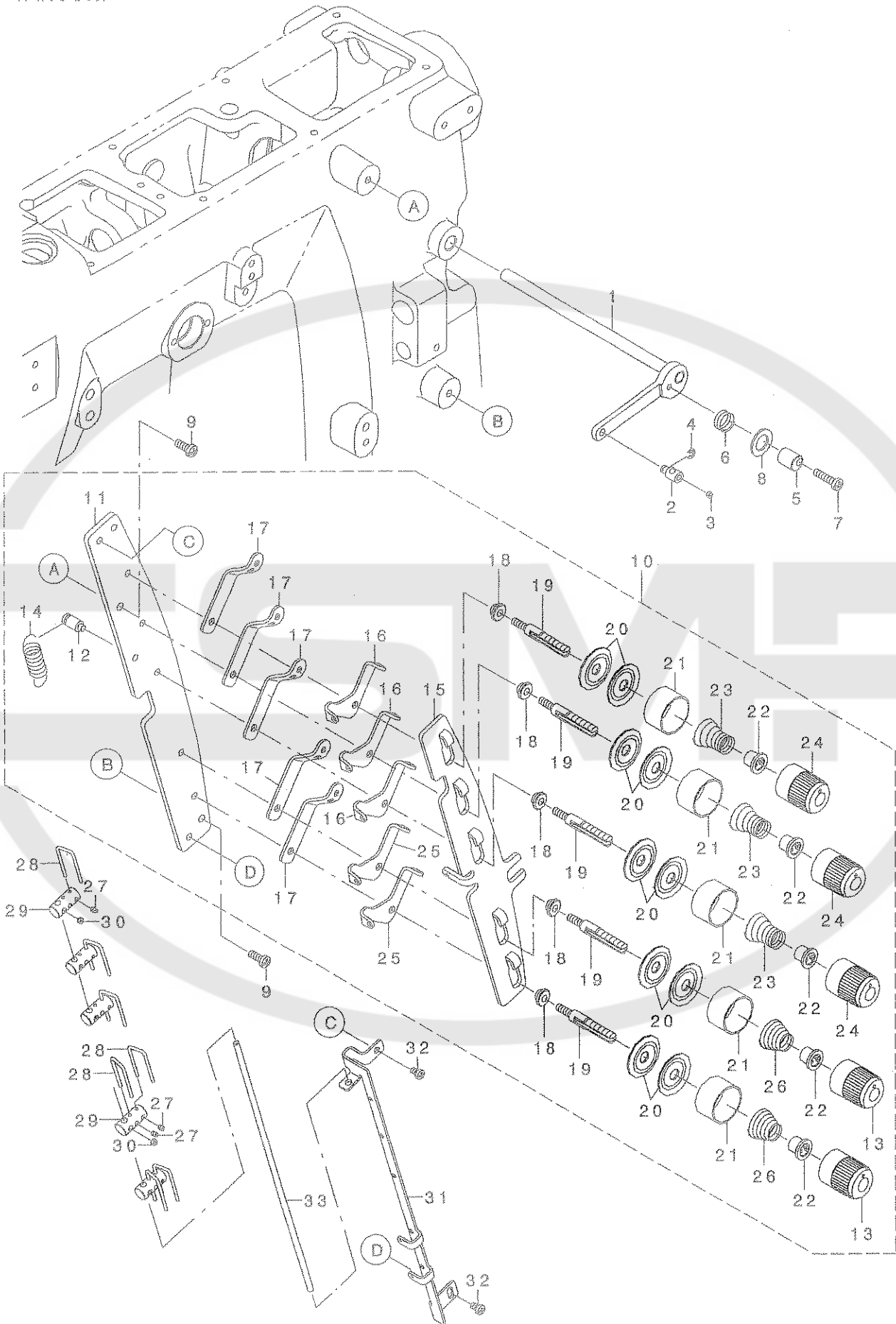
このパーツリスト記載以外の部品はMF-7700と共通です。

この機種に関連するパーツリストとして下記のパーツリストがあります。

MF-7700シリーズ (NO. 1376 品番13370200)

1. THREAD TENSION COMPONENTS

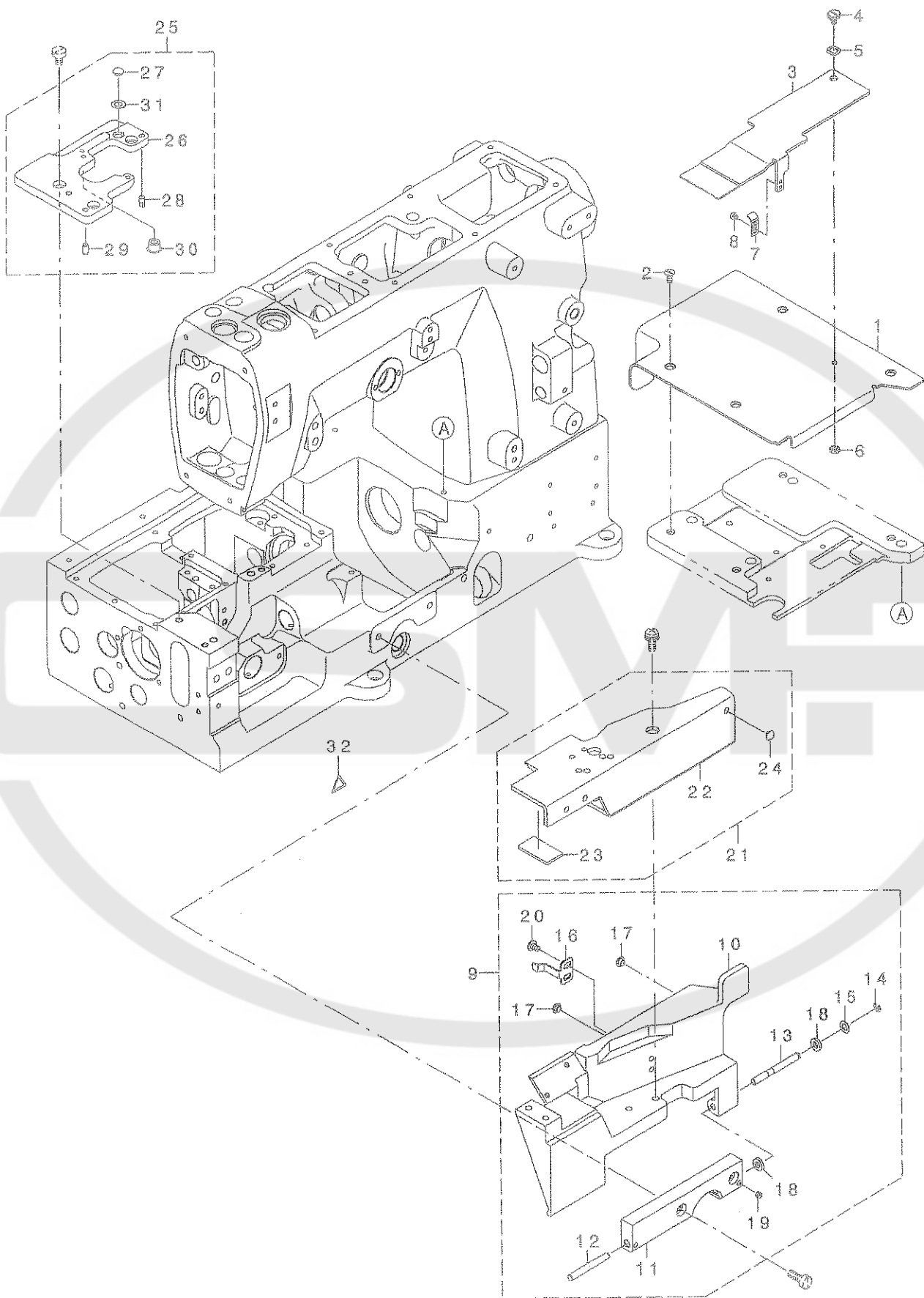
糸調子関係



REF. NO	NOTE	PART NO.	DESCRIPTION	品名	Qty
1		134-56553	PULL_OFF_LEVER_ASSY	イトユルメハークミ	1
2		134-56405	THD_PULL_OFF_BAR HOLDER	イトユルメホウカイト	1
3		SM-8040360-TP	SCREW	トメネジ M4 L=3	1
4		RE-0300000-KO	E-RING 3	Eカクタメワ 3	1
5		133-41409	TENS RELEASE ADJ ECC	テンションリリースADJ ECC	1
6		133-41508	SPRING	スプリング	1
7		SM-4041655-SP	SCREW M4 L=16	ナハネジ	1
8		WP-0961046-SC	WASHER	ワッシャー	1
9		SM-4041055-SP	SCREW	ナハネジ M4 L=10	2
10		133-40252	THREAD TENSION ASSY	スレットテンション ASSY	1
11		133-40203	TENSION POST SUPPORT	テンションポストサポ-ト	(1)
12		133-40302	SHOULDER SCREW	ショルダ-スクリユ-	(1)
13		133-41706	KNOB	ノブ	(2)
14		B2008-372-000	THREAD TENSION SPRING	イトチヨウチヨウヒツカンヒツハリハネ	(1)
15		133-40401	TENSION DISC SEPARATOR	テンションディスクセパレータ	(1)
16		133-41607	TENSION_DISC_EYELET_2	テンションディスクアイレット2	(3)
17		133-40609	THREAD LEAD IN GUIDE	スレットリードインガイド	(5)
18		133-40708	SPACER	スペーサー	(5)
19		133-40807	TENSION POST	テンションポスト	(5)
20		229-28907	THREAD TENSION DISK	イトチヨウチヨウディスク	(10)
21		131-37609	THREAD TENSION DISK PRESSER	イトチヨウチヨウディスクプレスエ	(5)
22		131-37906	SPRING BUSHING	ハネブッシング	(5)
23		131-40504	TENSION SPRING	イトチヨウチヨウヒツカンヒツハリハネ	(3)
24		133-40906	KNOB GREEN	ノブミドリ	(3)
25		133-40500	TENSION DISC EYELET	テンションディスクアイレット	(2)
26		B3121-804-000	TENSION SPRING	イトチヨウチヨウヒツカン	(2)
27		SM-8030412-TP	SCREW	トメネジ M3 L=4	7
28		134-56603	THD_PULL_OFF_HOOK	イトユルメフック	7
29		134-56207	THD_P_O_HOOK_GUIDE	イトユルメフックガイド	5
30		SM-8040360-TP	SCREW	トメネジ M4 L=3	5
31		134-56009	THREAD_GUIDE	イトアソナイ	1
32		SM-4040655-SP	SCREW M4 L=6	ナハネジ M4 L=6	2
33		134-56108	PULL_OFF_BAR	イトユルメホウ	1

2. MISCELLANEOUS COVER COMPONENTS

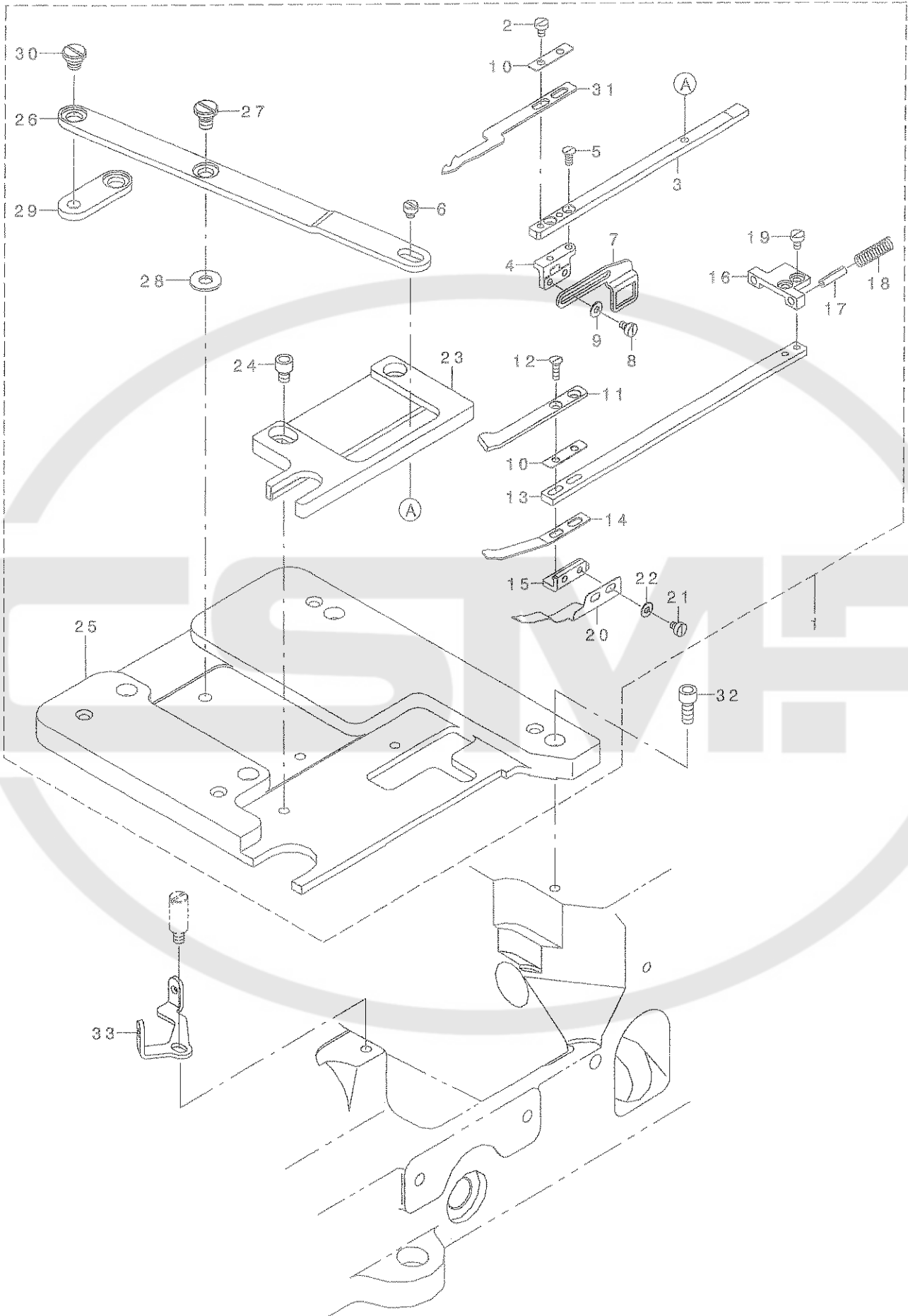
外装関係



REF. NO	NOTE	PART NO.	DESCRIPTION	キ ャ ム イ	Qty
1		400-19324	COVER_A_UT	カバー-A_UT	1
2		SM-1040800-SP	SCREW	チラネジ M4 L=8	4
3		400-19325	COVER_B_UT	カバー-B_UT	1
4		SD-0600266-TP	SHOULDER SCREW D6 H2.6	タネネジ D6 H2.6	1
5		WZ-0641510-KP	WAVED WASHER 6.4X11X0.3	ナミカ タサカネ 6.4X11X0.3	1
6		NM-6040003-SD	NUT M4	ワツカクナツト M4X0.7 3ツエ	1
7		400-19326	LATCH_SPRING_UT	ラッチスプリング UT	1
8		SM-6850300-SP	SCREW M2.5 L=3	ヒラコネジ M2.5 L=3	2
9		400-19330	ASSY_SWING_DOWN_COVER_UT	アツシスイング タ ウソカバー -UT	1
10		400-19329	SWING_DOWN_COVER_UT	スイング タ ウソカバー -UT	(1)
11		133-03508	HINGE	ヒソジ	(1)
12		PH-0500400-CO	PARALLEL PIN	ハイコウピン 5X40	(1)
13		133-05206	PIN_FOR_S_D_COVER	ピンフォーS_Dカバー	(1)
14		RE-0300000-KO	E-RING 3	Eカ タトメワ 3	(1)
15		WP-0550800-SP	WASHER 5.5X10X0.8	ヒラサカネ 5.5X10X0.8	(1)
16		133-04308	LATCH SPRING	ラッチスプリング	(1)
17		133-02302	RUBBER BUMPER	ラバ -ハ ソハ -	(2)
18		133-02708	RUBBER WASHER	ラバ -ワッシャー	(2)
19		SM-8040360-TP	SCREW	トメネジ M4 L=3	(2)
20		SM-4040655-SP	SCREW M4 L=6	ナハ コネジ M4 L=6	(2)
21		400-19333	ASSY_BRACKET_UT	アツツア ラケット UT	1
22		400-19332	BRACKET_UT	ア ラケット UT	(1)
23		133-05305	RUBBER_BOARD	ラバ -ホ -ト	(1)
24		133-02302	RUBBER BUMPER	ラバ -ハ ソハ -	(1)
25		400-19327	ASSY_TP_SUPPORT_UT	アツツTPサホ -ト UT	1
26		133-03003	THROAT PLATE SUPPORT	スロートプレートサホ -ト	(1)
27		133-02302	RUBBER BUMPER	ラバ -ハ ソハ -	(1)
28		133-01908	DOWEL PIN	ダ ウエルピン	(1)
29		133-02500	DOWEL PIN 2	ダ ウエルピン 2	(1)
30		TA-0850604-R0	RUBBER PLUG	トメピン	(1)
31		WP-0531000-SD	WASHER M5	ヒラサカネ コカ タマル M5	(1)
32		CM-3002000-01	ATTENTION SEAL	ユビ ケカ チュウイタール(16)	1

3. LOOPER THREAD TRIMMER COMPONENTS

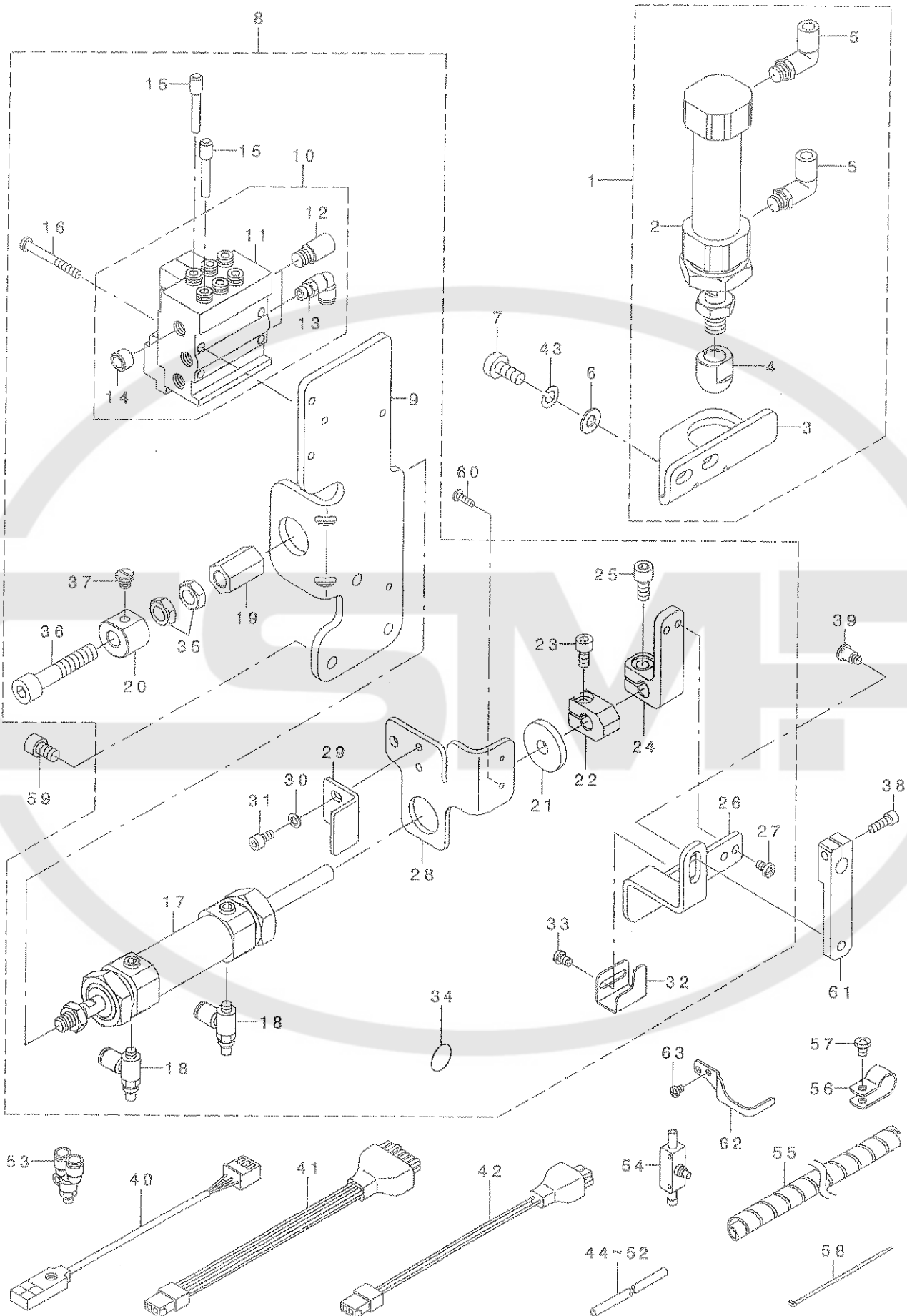
下糸切り関係



REF. NO	NOTE	PART NO.	DESCRIPTION	品名	Qty
1		400-19336	ASSY_UNDER_TRIMMER_7700	シタイトキリクミ7700	1
2☆		SM-6850400-SP	SCREW M2.5 L=4	ヒラコネツ M2.5 L=4	(2)
3		400-19305	LOWER_KNIFE_LEVER_UT	シタメスウテ	(1)
4		400-19306	LOWER_KNIFE_BRACKET_UT	シタメスア ラケット	(1)
5		SM-1850600-SP	SCREW	サラコネツ M2.5 L=6	(2)
6		400-19307	LOWER_KNIFE_DRIVE_PIN_UT	シタメスクトウウピン	(1)
7		400-19308	THREAD_TAKE_UP_UT	イトユルメ	(1)
8		SM-6850400-SP	SCREW M2.5 L=4	ヒラコネツ M2.5 L=4	(2)
9		WP-0250516-SD	WASHER 2.5X6X0.5	ヒラサガネ 2.5X6X0.5	(2)
10		400-19309	PLATE_WASHER_UT	トウメスチヨウセイサガネ	(2)
11☆		400-19310	UPPER_KNIFE_UT	ウエメス	(1)
12☆		SM-1850800-SP	SCREW M2.5 L=8	サラコネツ M2.5 L=8	(2)
13		400-19311	UPPER_KNIFE_LEVER_UT	ウエメスウテ	(1)
14☆		400-19312	KNIFE_SUPPORT_PLATE_UT	メスササエイタ	(1)
15		400-19313	UPPER_KNIFE_BRACKET_UT	ウエメスア ラケット	(1)
16		400-19314	UPPER_KNIFE_STOPPER_UT	ウエメスストッパ	(1)
17		PS-0300122-KH	SPRING PIN 3X12	スプリングピン 3X12	(2)
18		B1214-038-000	PLUNGER SPRING	プランジャ オサエハネ	(2)
19		SM-6850400-SP	SCREW M2.5 L=4	ヒラコネツ M2.5 L=4	(2)
20☆		400-19315	THREAD_CLAMP_UT	クラソア イタ	(1)
21		SM-6850300-SP	SCREW M2.5 L=3	ヒラコネツ M2.5 L=3	(2)
22		WP-0250516-SD	WASHER 2.5X6X0.5	ヒラサガネ 2.5X6X0.5	(2)
23		400-19316	KNIFE_LEVER_GUIDE_UT	メスウテ ガイト	(1)
24		SM-6040502-TP	SCREW M4X0.7 L=5	ロツカクアナホ ルト M4 L=5	(2)
25		400-19317	CLOTH_PLATE_RIGHT_UT	クロスア レートライトUT	(1)
26		400-19318	LEVER_UT	レハ UT	(1)
27		SD-0600206-TP	SHOULDER SCREW	タソネツ D=6 H=2	(1)
28		B3228-771-00B	BOBBIN WINDER SPACER	イトマキ スパサ	(1)
29		400-19319	LINK_UT	リンクUT	(1)
30		SD-0640216-TP	SHOULDER SCREW	タソネツ D=6.35 H=2.1	(1)
31☆		400-19304	LOWER_KNIFE_UT	シタメス	(1)
32		SM-6041002-TP	SCREW M4 L=10	ロツカクアナホ ルト M4X0.7 L=10	4
33		400-19323	THREAD_GUIDE_UT	イトアソナイ	1

4. PNEUMATIC DRIVE & PRESSER FEED LIFTER COMPONENTS

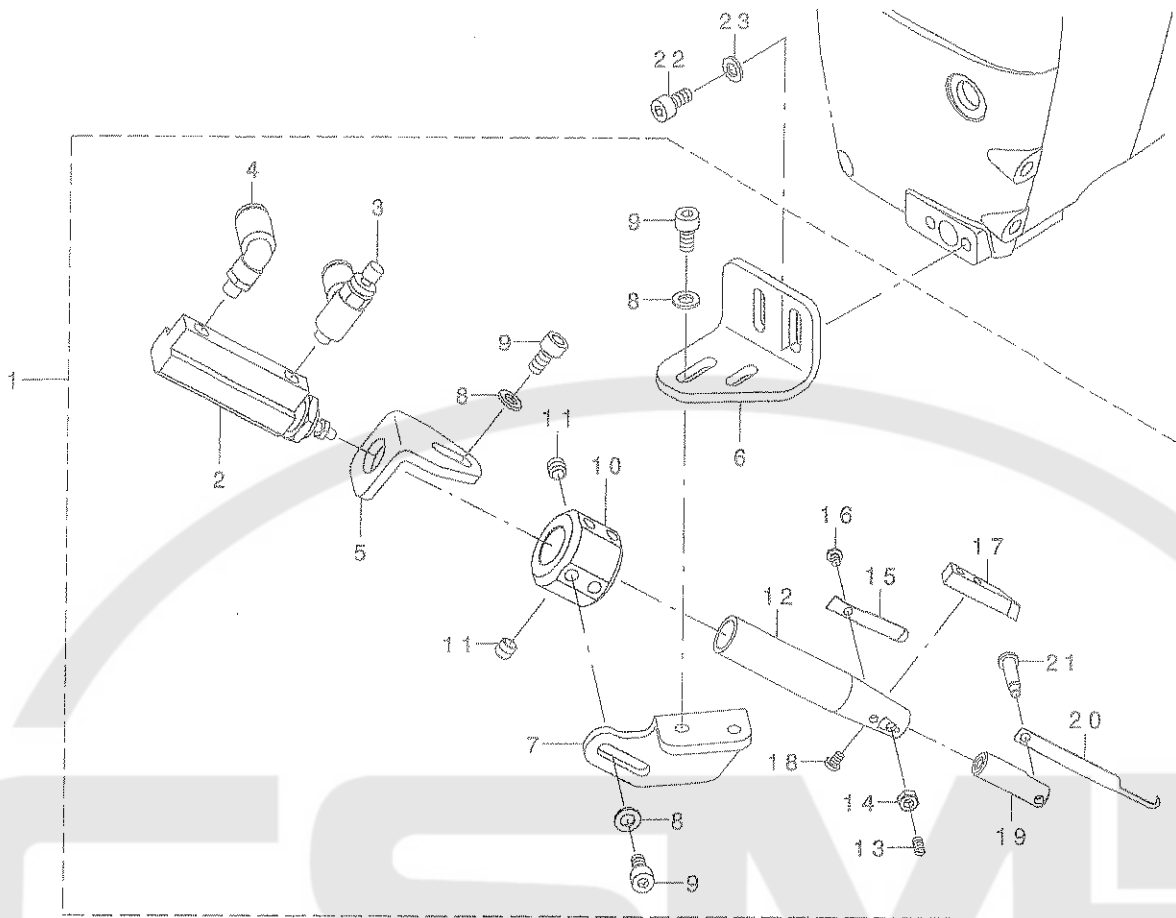
糸切り駆動装置・押え上げ関係



REF. NO	NOTE	PART NO.	DESCRIPTION	ヒョウメイ	Qty
1		400-18079	PNEUMATIC_P_F_LIFTER_ASSY	オキエアケ' シリンダ' -クミ	1
2		PA-2503004-A0	AIR CYLINDER	エアシリンダ'	(1)
3		134-55001	AIR_CYLINDER_BRACKET	オキエアケ' エアシリンダ' -フ' ラケット	(1)
4		134-55100	AIR CYLINDER_CAP	エアシリンダ' -キャップ	(1)
5		PJ-3040451-02	ELBOW UNION, C	エルボ' ユニオン C	(2)
6		WP-0621016-SD	WASHER 6.2X13X1	ヒラサ' ガ' ネ 6.2X13X1	2
7		SM-6061400-SP	SCREW M6 L=14	ヒラコネジ' M6 L=14	2
8		400-19337	ASSY_PNEUMATIC_DRIVE_7700	イトキリクド' ウクミ_7700	1
9		134-42504	AIR_CYLINDER_BRACKET	シタイト' ウエアシリンダ' -フ' ラケット	(1)
10		400-18080	MANIFOLD VALVE_ASSY	マニホ-ルト' ハ' ルフ' クミ	(1)
11		PV-0351590-A0	MANIFOLD VALVE	マニホ-ルト' ツキテ' ソツ' ハ' ッ	(1)
12		PX-0551040-00	SILENCER (PT1/8)	サイレンサ	(2)
13		PJ-3040651-01	ELBOW UNION 6XPT1/8	エルボ' ユニオン 6XPT1/8	(1)
14		PJ-0251000-02	PLUG R1/8	プラグ' R1/8	(3)
15		PX-5000140-00	PLUG	メクラセシ	(2)
16		SM-4043555-SP	SCREW	ナハ' コネジ' M4 L=35	(2)
17		PA-2001802-A0	AIR CYLINDER	エアシリンダ'	(1)
18		PC-0105080-00	SPEED CONTROLLER	スピ-ト' コントロ-ラ	(2)
19		400-19321	JOINT_B_UT	ジョイントB_UT	(1)
20		400-19320	JOINT_A_UT	ジョイントA_UT	(1)
21		134-43601	WASHER	イトキリクド' ウツツシヤ-	(1)
22		134-42900	COLLAR	シタイトキリカラ-	(1)
23		SM-6051002-TP	SCREW M5X0.8 L=10	ロツカクアナホ' ルト M5X0.8 L=10	(1)
24		134-43007	PLATE HOLDER	プレートホルダ' -	(1)
25		SM-6061202-TP	SCREW M6 L=12	ロツカクアナホ' ルト M6 L=12	(1)
26		400-19322	TENS_RELEASE_PLATE_UT	TENSリリースプレートUT	(1)
27		SM-4040655-SP	SCREW M4 L=6	ナハ' コネジ' M4 L=6	(2)
28		134-42801	SENSOR HOLDER	センサ-ホルダ' -	(1)
29		134-43700	SUPPORT_PLATE_UT	イトキリヨウホツ' ヨイタ	(1)
30		WP-0430800-SC	WASHER M4	ヒラサ' ガ' ネ コガ' タマル M4	(2)
31		SM-6040802-TP	SCREW M4X0.7 L=8	ロツカクアナホ' ルト	(2)
32		134-43205	SWITCH_PLATE	スイッチプレート	(1)
33		SM-4040655-SP	SCREW M4 L=6	ナハ' コネジ' M4 L=6	(2)
34		229-01805	GROUND MARK	グランド' マーク	(1)
35		NM-6080003-SD	NUT M8	ロツカクナツト M8 3ツユ	(2)
36		SM-6084002-TN	SCREW M8 L=40	ロツカクアナホ' ルト M8 L=40	(1)
37		SD-0640216-TP	SHOULDER SCREW	タ' ソネジ' D=6.35 H=2.1	(1)
38		SM-6041202-TP	SCREW M4X0.7 L=12	ロツカクアナホ' ルト	1
39		SD-0700706-TP	SHOULDER SCREW	タ' ソネジ' D=7 H=7	1
40		400-21746	UNDER_TRIMMER_SENSOR_CABLE_ASM	イトキリセンサケ-ア' ルクミ	1
41		400-18084	UNDER_TRIMMER_CABLE_ASM	イトキリケ-ア' ルクミ	1
42		400-18085	LIFT_UP_CABLE_ASM	オキエアケ' ケ-ア' ルクミ	1
43		WS-0610002-KP	SPRING WASHER	ハ' ネサ' ガ' ネ	2
44		BT-0400251-EB	URETHANE HOSE, BLACK	ウレタンホ-ス クロ	0.27
45		BT-0400251-EB	URETHANE HOSE, BLACK	ウレタンホ-ス クロ	0.32
46		BT-0400251-EB	URETHANE HOSE, BLACK	ウレタンホ-ス クロ	0.08
47		BT-0400251-EB	URETHANE HOSE, BLACK	ウレタンホ-ス クロ	0.08
48		BT-0400251-EB	URETHANE HOSE, BLACK	ウレタンホ-ス クロ	0.42
49		BT-0400251-EB	URETHANE HOSE, BLACK	ウレタンホ-ス クロ	0.23
50		BT-0400251-EB	URETHANE HOSE, BLACK	ウレタンホ-ス クロ	0.63
51		BT-0400251-EB	URETHANE HOSE, BLACK	ウレタンホ-ス クロ	0.3
52		BT-0400251-EB	URETHANE HOSE, BLACK	ウレタンホ-ス クロ	0.22
53		PJ-3080400-06	UNION	ユニオンワイ	2
54		PC-0124010-00	SPEED CONTROLLER	スピ-ト' コントロ-ラ	1
55		HX-0031400-0A	SPIRAL TUBE	スパ' イラル チューブ'	0.6
56		HX-0015000-0D	CABLE CLIP	ケ-ア' ル クリツア'	2
57		SM-4040655-SP	SCREW M4 L=6	ナハ' コネジ' M4 L=6	2
58		EA-9500B01-00	CABLE BAND	ソクセンハ' ソツ'	3
59		SM-6061002-TP	SCREW M6 L=10	ロツカクアナホ' ルト M6 L=10	3
60		SM-4031001-SN	SCREW	ナハ' コネジ' M3X0.5 L=10	1
61		134-43304	TENSION_RELEASE_LEVER	イトコルズレバ' -	1
62		400-18259	FINGER_GUARD	フィンガ' -ガ' -ト'	1
63		SM-4030455-SP	SCREW	ナハ' コネジ' M3 L=4	2

5. TOP COVER THREAD TRIMMER COMPONENTS

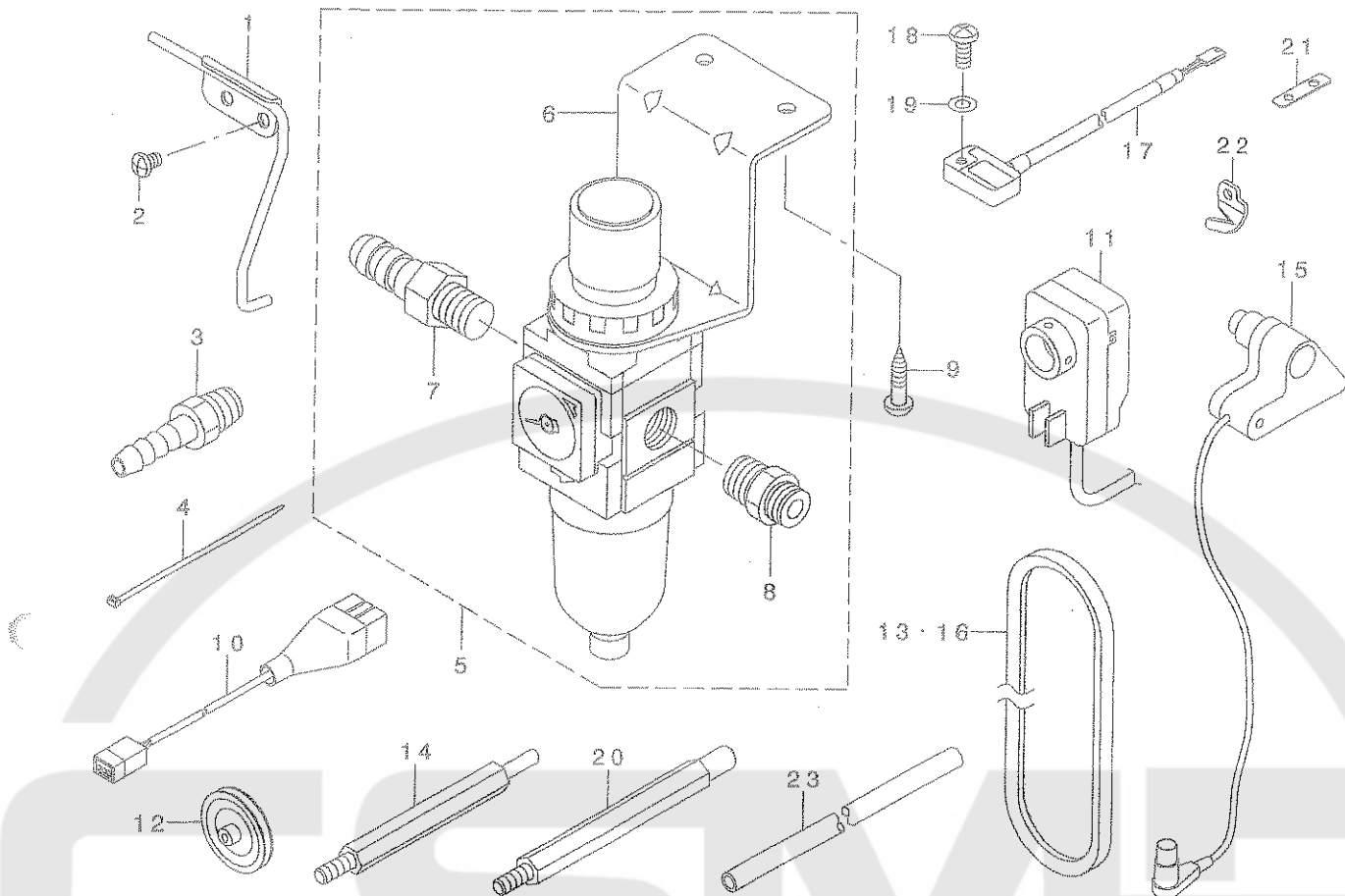
上糸切り関係



REF. NO	NOTE	PART NO.	DESCRIPTION	ヒソメイ	Qty
1		400-18369	U_L_THD_TRIM_PNEUMAT_ASSY	ウライトキリクミ	1
2		E2351-760-000	PIN CYLINDER	ピンシリンダ	(1)
3		PC-0105080-00	SPEED CONTROLLER	スピードコントローラ	(1)
4		PJ-3040405-04	ELBOW UNION	エルボユニオン	(1)
5		134-59300	AIR CYLINDER BRACKET	ウライトキリアシリンダ	(1)
6		134-58708	BRACKET_2	ウライトキリコテイイタ2	(1)
7		134-58609	BRACKET	ウライトキリコテイイタ	(1)
8		WP-0430800-SC	WASHER M4	ヒラサガネコガタマル M4	(6)
9		SM-6040802-TN	SCREW	ロツカクアナホルト M4X0.7 L=8	(6)
10		134-58203	COLLAR	ウライトキリカラ	(1)
11		SM-8050512-TP	SCREW	トメネジ M5 L=5	(2)
12		134-58302	KNIFE HOLDER	トウメスホルダ	(1)
13		SM-8030620-TP	SCREW	トメネジ M3 L=6	(1)
14		NM-6030001-SD	NUT M3X0.5	ロツカクナツト M3X0.5 1ツユ	(1)
15☆		134-58401	SPRING	ウライトクランプバネ	(1)
16☆		SM-4850455-SP	SCREW	ナメネジ	(1)
17☆		134-58500	LOWER KNIFE	ツタメス	(1)
18		SM-4850455-SP	SCREW	ナメネジ	(2)
19		134-58005	MOVING KNIFE HOLDER	トウメスホルダ	(1)
20☆		134-59003	MOVING KNIFE	トウメス	(1)
21☆		134-58104	SHOULDER SCREW	トウメストメネジ	(1)
22		SM-6040802-TN	SCREW	ロツカクアナホルト M4X0.7 L=8	2
23		WP-0430800-SC	WASHER M4	ヒラサガネコガタマル M4	2

6. ACCESSORIE PART COMPONENTS

付属品関係



REF. NO	NOTE	PART NO.	DESCRIPTION	ヒソメイ	Qty
1		134-42058	AIR_BLOW_TUBE_ASSY	エア' ローライハ' -クミ	1
2		SM-4040655-SP	SCREW M4 L=6	ナハ' コネツ' M4 L=6	2
3		PJ-0325260-01	HOSE NIPPLE	ホ-スニツ' プ	1
4		EA-9500B01-00	CABLE BAND	ソクセンハ' ソト'	3
5		400-18052	FILTER REGULATOR ASSY	レキ' ユレ-タクミ	1
6		PF-0552070-C0	FILTER GEGULATOR	フィルタレキ' ユレ-タ	(1)
7		F1021-003-000	HOSE JOINT	ホ-ス' タ' ヨイント	(1)
8		PJ-3010652-01	HALF UNION 6XPT1/4	ハ-フユニオン	(1)
9		SK-3452001-SE	WOOD SCREW D=4.5 L=20	マルモクネツ' D=4.5 L=20	2
10	#01	400-21904	3P_CONNECTER_CONVERTER(ELCO TO	3Pコネクタハンソソキ(エルコ-モレックス)	1
11	#01	MSC-M80000A0	SYNCHRONIZER ASM.	シンクロナイザ' -クミ	1
12	#01	MTS-PO1200A0	MOTOR PULLEY ASM. P.C.D. 120	モ-タア' -リ P.C.D 120 クミ	1
13	#01	MTJ-VM003600	V-BELT, 36 INCH	Vハ' ルト 36インチ	1
14	#01	133-08952	SYNCHRONIZER_STUD_ASSY	シンクロナイザ' -スタツト' アツツ-	1
15	#02	GSY-010100A0	SY-1 UNIT A	SY-1 ユニツト A	1
16	#02	MTJ-VM003500	V-BELT, 35 INCH	Vハ' ルト 35インチ	1
17	#02	400-21727	RESISTOR PACK BL ASM.	テイコウハ' ヅクBLクミ	1
18	#02	SM-4041055-SP	SCREW	ナハ' ネツ' M4 L=10	1
19	#02	WP-0430800-SD	WASHER M4	ヒラサ' ガ' ネ コガ' タマル M4	1
20	#02	400-21897	SYNCHRONIZER_STUD_ASSY	シンクロナイザ' ホ' ウクミ	1
21		400-19309	PLATE_WASHER_UT	ド' ウメスチヨウセイサ' ガ' ネ	1
22		133-16302	THREAD_TRIMMER	スレツト' トリマー	1
23		BT-0600401-EB	TUBE	チユ-ア'	2

NOTE (注記)

#01...FOR SC-380
#02...FOR SC-500

SC-380用
SC-500用

NUMERICAL INDEX OF PARTS

索引

PART NO 品番	PAGE 頁	REF NO	PART NO 品番	PAGE 頁	REF NO	PART NO 品番	PAGE 頁	REF NO	PART NO 品番	PAGE 頁	REF NO
BT-0400251-EB	8	44	SM-4041055-SP	2	9	134-42900	8	22			
BT-0400251-EB	8	45	SM-4041055-SP	10	18	134-43007	8	24			
BT-0400251-EB	8	46	SM-4041655-SP	2	7	134-43205	8	32			
BT-0400251-EB	8	47	SM-4043555-SP	8	16	134-43304	8	61			
BT-0400251-EB	8	48	SM-4850455-SP	9	16	134-43601	8	21			
BT-0400251-EB	8	49	SM-4850455-SP	9	18	134-43700	8	29			
BT-0400251-EB	8	50	SM-6040502-TP	6	24	134-55001	8	3			
BT-0400251-EB	8	51	SM-6040802-TN	9	9	134-55100	8	4			
BT-0400251-EB	8	52	SM-6040802-TN	9	22	134-56009	2	31			
BT-0600401-EB	10	23	SM-6040802-TP	8	31	134-56108	2	33			
B1214-038-000	6	18	SM-6041002-TP	6	32	134-56207	2	29			
B2008-372-000	2	14	SM-6041202-TP	8	38	134-56405	2	2			
B3121-804-000	2	26	SM-6051002-TP	8	23	134-56553	2	1			
B3228-771-00B	6	28	SM-6061002-TP	8	59	134-56603	2	28			
			SM-6061202-TP	8	25	134-58005	9	19			
CM-3002000-01	4	32	SM-6061400-SP	8	7	134-58104	9	21			
			SM-6084002-TN	8	36	134-58203	9	10			
EA-9500B01-00	8	58	SM-6850300-SP	4	8	134-58302	9	12			
EA-9500B01-00	10	4	SM-6850300-SP	6	21	134-58401	9	15			
E2351-760-000	9	2	SM-6850400-SP	6	2	134-58500	9	17			
			SM-6850400-SP	6	8	134-58609	9	7			
F1021-003-000	10	7	SM-6850400-SP	6	19	134-58708	9	6			
			SM-8030412-TP	2	27	134-59003	9	20			
GSY-010100A0	10	15	SM-8030620-TP	9	13	134-59300	9	5			
			SM-8040360-TP	2	3						
HX-0015000-0D	8	56	SM-8040360-TP	2	30	229-01805	8	34			
HX-0031400-0A	8	55	SM-8040360-TP	4	19	229-28907	2	20			
			SM-8050512-TP	9	11						
MSC-M80000A0	10	11				400-18052	10	5			
MTJ-VM003500	10	16	TA-0850604-RO	4	30	400-18079	8	1			
MTJ-VM003600	10	13				400-18080	8	10			
MTS-P01200A0	10	12	WP-0250516-SD	6	9	400-18084	8	41			
			WP-0250516-SD	6	22	400-18085	8	42			
NM-6030001-SD	9	14	WP-0430800-SC	8	30	400-18259	8	62			
NM-6040003-SD	4	6	WP-0430800-SC	9	8	400-18369	9	1			
NM-6080003-SD	8	35	WP-0430800-SC	9	23	400-19304	6	31			
			WP-0430800-SD	10	19	400-19305	6	3			
PA-2001802-A0	8	17	WP-0531000-SD	4	31	400-19306	6	4			
PA-2503004-A0	8	2	WP-0550800-SP	4	15	400-19307	6	6			
PC-0105080-00	8	18	WP-0621016-SD	8	6	400-19308	6	7			
PC-0105080-00	9	3	WP-0961046-SC	2	8	400-19309	6	10			
PC-0124010-00	8	54	WS-0610002-KP	8	43	400-19309	10	21			
PF-0552070-C0	10	6	WZ-0641510-KP	4	5	400-19310	6	11			
PH-0500400-C0	4	12				400-19311	6	13			
PJ-0251000-02	8	14	131-37609	2	21	400-19312	6	14			
PJ-0325260-01	10	3	131-37906	2	22	400-19313	6	15			
PJ-3010652-01	10	8	131-40504	2	23	400-19314	6	16			
PJ-3040405-04	9	4	133-01908	4	28	400-19315	6	20			
PJ-3040451-02	8	5	133-02302	4	17	400-19316	6	23			
PJ-3040651-01	8	13	133-02302	4	24	400-19317	6	25			
PJ-3080400-06	8	53	133-02302	4	27	400-19318	6	26			
PS-0300122-KH	6	17	133-02500	4	29	400-19319	6	29			
PV-0351590-A0	8	11	133-02708	4	18	400-19320	8	20			
PX-0551040-00	8	12	133-03003	4	26	400-19321	8	19			
PX-5000140-00	8	15	133-03508	4	11	400-19322	8	26			
			133-04308	4	16	400-19323	6	33			
RE-0300000-K0	2	4	133-05206	4	13	400-19324	4	1			
RE-0300000-K0	4	14	133-05305	4	23	400-19325	4	3			
			133-08952	10	14	400-19326	4	7			
SD-0600206-TP	6	27	133-16302	10	22	400-19327	4	25			
SD-0600266-TP	4	4	133-40203	2	11	400-19329	4	10			
SD-0640216-TP	6	30	133-40252	2	10	400-19330	4	9			
SD-0640216-TP	8	37	133-40302	2	12	400-19332	4	22			
SD-0700706-TP	8	39	133-40401	2	15	400-19333	4	21			
SK-3452001-SE	10	9	133-40500	2	25	400-19336	6	1			
SM-1040800-SP	4	2	133-40609	2	17	400-19337	8	8			
SM-1850600-SP	6	5	133-40708	2	18	400-21727	10	17			
SM-1850800-SP	6	12	133-40807	2	19	400-21746	8	40			
SM-4030455-SP	8	63	133-40906	2	24	400-21897	10	20			
SM-4031001-SN	8	60	133-41409	2	5	400-21904	10	10			
SM-4040655-SP	2	32	133-41508	2	6						
SM-4040655-SP	4	20	133-41607	2	16						
SM-4040655-SP	8	27	133-41706	2	13						
SM-4040655-SP	8	33	134-42058	10	1						
SM-4040655-SP	8	57	134-42504	8	9						
SM-4040655-SP	10	2	134-42801	8	28						

